



**NORSK  
MILJØSERVICE AS**  
Vi holder miljøet rent

# UVS - VENTILASJON I GRUNN

Eventyret startet her - over 20 års erfaring med ventilasjon i grunn

Utgave 1 - 2020

[www.norskms.no](http://www.norskms.no)

«Ansatte i Norsk Miljøservice innehar mer enn 20 års erfaring med ventilasjon i grunnen i Norge. Dette sammen med spisskompetanse sikrer at det alltid blir levert ønsket kvalitet. Et unikt system for ventilasjon i grunn som frigjør verdifullt innvendig areal i byggene.»

- Stig Are Ekornåsvåg - Daglig leder



# UVS fra Norsk Miljøservice

Norsk Miljøservice AS er lokalisert på Nord-Vestlandet, med egen avdeling i Lier. Vi leverer UVS til små og store prosjekter over hele landet. Vi har også mange produkter innenfor rør, rørdeler, fiberduk og geosynteter

## Lang erfaring

Ansatte i Norsk Miljøservice innehar mer enn 20 års erfaring med ventilasjon i grunnen i Norge.

Dette, sammen med spisskompetanse, sikrer at det alltid blir levert ønsket kvalitet både med hensyn til produkter og løsninger. I tillegg skal kunden føle seg komfortable med at de får levert den kvalitativt beste løsningen til enhver tid og ikke minst den mest kostnadseffektive løsning i tillegg.

## Nye krav

Kravet til ventilasjon og luftmengder har økt mye de siste årene og en har stadige utfordringer å finne plass til de store rørene som trenges for å distribuere luftmengdene. Et problem med tradisjonelle ventilasjonsløsninger er at de trenger stor plass innvendig i bygget og kanalføringene må samtidig samkjøres med andre systemer og annen utrustning.

Store arealer brukes ofte til kanalføringer og sjakter, og det tar opp arealer som kunne utnyttes bedre. Vi har utviklet systemet med ny kanalserie fra  $\varnothing 200$ -1000 som er Nordic Poly Mark godkjent, mellomdimensjoner på de store dimensjonene og flere tårnløsninger for å tilpasse oss bedre luftbehovet til hvert enkelt bygg.

Systemet brukes til inntak/avkast, fordeling av tilluft/avtrekk under bygget, samt rehabilitering av eksisterende bygg i dimensjoner fra  $\varnothing 200$ -3000. Systemet egner seg utmerket til skoler, sykehus, industrier, kontorbygninger, boligblokker, parkeringsgarasjer m.m.

# UVS -Ventilasjon i grunn

## NMS UVS

Nye krav til både design og plass i nybygg, løses ved legge deler av ventilasjonen i grunn. Vi i Norsk Miljøservice er med deg i hele fasen, fra prosjektering til levering.



referanse



## UVS Tårnløsninger

Vi leverer egendesignede UVS tårnløsninger som håndterer luftmengde opp mot 178000m<sup>3</sup>/h i et og samme tårn. Tårnene er produsert med tykke godsvegger og en kan tilpasse tårnet etter eget ønske og sette sitt preg på utvendig designe av tårnet.



# fra Norsk Miljøservice

## Takhatter

Vi leverer takhatter i sjøvannsbestandig aluminium til inntak, avkast og kombinerte tårn. Våre løsninger tilpasset designet på ditt byggeprosjekt, og vi samarbeider gjerne med arkitekt for å finne den gunstige løsningen for prosjektet.



## Bruksområder

Systemet brukes til inntak/avkast, fordeling av tilluft/avtrekk under bygget, samt rehabilitering av eksisterende bygg. Egner seg utmerket til skoler, industri, kontorbygg, boligblokker, parkerings-garasjer mm



# Innholdsfortegnelse

## UVS fra Norsk Miljøservice

Ventilasjonsrør med integrert muffe	Side 12
Ventilasjonsbend	Side 12
Dobbeltmuffer	Side 14
Pakninger	Side 14
Reduksjoner	Side 14
Avstikk / påstikk	Side 15
T-rør	Side 16
Monteringshjelpemiddel	Side 16
Water stop pakning	Side 16
Innstøpingsmuffe	Side 17
Endebunn	Side 17
Lyddempere	Side 18

## Tårnløsning

Tårnløsninger og kledning	Side 19
---------------------------	---------

## Leggeinstruks

Legging av ventilasjonsrør	Side 21
----------------------------	---------

## Innstøpingsmuffe

Installasjonsanvisning	Side 22
------------------------	---------



# Derfor velger du ventilasjon i grunn fra Norsk Miljøservice

- Mer enn 20 års erfaring med kanaler i grunnen
- Muliggjør nye byggetekniske løsninger
- Bidrar ofte til en forbedret bygningsøkonomi
- Sparer plass og kan redusere byggehøyden
- Løser mange bygningsmessige problemer
- Større frihet for arkitekten
- Oppfyller kravene i NS 3420-V for kanaler i grunnen
- Fleksibel og slagfast konstruksjon
- Tett løsning – kan installeres i områder med høyt grunnvannivå
- God varme- og lydisoleringsevne
- Bredt og tilpasset produktsortiment
- Ny kanalserie ø200-1000 som tilpasses på byggeplass
- Flere dimensjoner for å tilpasse luftbehovet(ø200-3000)
- Glatt innside med lav friksjonsmotstand
- God kjemikaliebestandighet
- Mulighet til spesialtilpassede løsninger
- Nytt program med takhatter
- Inntak og avkast løsninger fra 3200-178000m<sup>3</sup>/h

## Hva kan vi bidra med?

- Gjennomgang av systemløsninger
- Behjelpelig med forprosjektering
- Utarbeide tilbud og prosjektpriser
- Gjennomgang av prosjekt, beskrivelse, tegning osv
- Prosjekt jobbing og oppfølging
- Befaringer på byggeplass
- Fordeler ved bruk av systemet
- Tips og råd, mer enn 20 års erfaring.

# Referanser

## Haukeland Sykehus



Helse Bergen er i gang med BUS 2 og vi har levert store kanaler til inntak og avkast til sykehuset.

Helse Bergen bygger fremtidens sykehus.

## Bybadet Ålesund



Veidekke bygger bybadet i ved utstillingsplassen, samt tre boligblokker. Her har vi levert  $\varnothing 2200$  kanaler til inntaket og noe  $\varnothing 400$

## Prinsensgate 26 Stortinget



Veidekke rehabiliterer Prinsensgate 26 med nytt post og varemottak til Stortinget. Bygget er fra 1880 og kun fasaden ble beholdt. Her er benyttet ulike dimensjoner i forskjellige plan.





## Et lite utvalg av andre referanseprosjekter

- Grimlundveien 4
- Politiets beredskapssentral PNB
- Finmarksklinikken
- Vestli skole
- Hasle skole
- Uranienborg skole
- Ryen helsehus
- Sagastaden
- Alta omsorgsenter
- Lindeberg sykeheim
- Egenesgården
- Vartdal fjellhall
- Berlevåg basseng
- Otium bo og velferdssenter
- Lillio gård
- Tønsberg sykehus
- Snuen Hafjell
- Hammerfest tannklinikk
- Marienlyst skole
- Askim Legevakt
- Moflata barneskole
- Løren skole
- Vernebygg
- Torvbråten skole
- Modumheimen sykehjem
- Kolbotn skole
- Expo bygget
- Åse bo og omsorgssenter
- Roverudmyra Miljøpark
- Trofi Teknopark
- Kroken barnehage
- Kolvikbakken ungdomskole
- Hogsnes sykeheim
- Landås L2
- Snølia AS

# Sagastad

-Vestlandets nye kunnskapssenter om vikingtiden

Myklebustskipet er det største vikingskipet som en har funne spor etter i Norge.

Det vart funnen i en gravhaug på Nordfjordeid i 1874, men siden ble det glømt av mange. Nå har skipet reist seg fra asken bare få meter fra Eidsfjorden der Myklebustskipet først segla for over 1000 år siden.



Her har vi levert kanalføring i bakken samt kombitårn som forsyner bygget med luft inn og ut av bygget.

Et spennende prosjekt med en fantastisk historie.

Vi takker Isovent AS for jobben.



# Nye Stavanger Universitets sykehus

Med nytt universitetssykehus sikrer en fremtidens spesialisthelsetjenestetilbud til befolkningen i Sør-Rogaland. Her forsyner vi deler av SUS2023 med luft. Systemet vi har levert består av tre kombitårn dimensjon  $\varnothing 2000$ . Tårnhøyden er over 9m og forsyner flere aggregater med luft inn og ut av bygget.

Kanalføringene er  $\varnothing 1200$  med innstøpningsmuffer i veggen. En sikker og god løsning. Monteringen gikk bra med noen små justeringer underveis. Takker GK Inneklima AS avd. Stavanger/Bergen for jobben og lykke til videre i prosjektet.



## Produkter:

- $\varnothing 2000$  kombihatt i sjøvannsbestandig aluminium 3 stk
- $\varnothing 2000$  kombitårn H=9050 3 stk
- $\varnothing 1200$  innstøpningsmuffe 6 stk
- $\varnothing 1200$  37-90gr bend 10 stk
- $\varnothing 1200$  rør i ulike lengder 14 stk



## NMS UVS Ventilasjonsrør med integrert muffe

Dimensjon 200 til 1000 levers med en pakning på røret

DN	L mm	D innv	Dm muffe	Dp profil	NRF nr
200	6000	200	254	225	8756185
250	6000	250	317	282	8756186
300	6000	300	376	340	8756187
400	6000	400	499	455	8756188
500	6000	500	615	569	8756189
600	6000	600	731	683	8756191
800	6000	800	970	905	8756192
1000	6000	1000	1212	1135	8756193
1200	6000	1200	1370	1360	8110
1400	6000	1400	1580	1560	8120
1600	6000	1600	1820	1870	8130
1800	6000	1800	1950	1966	8140
2000	6000	2000	2210	2280	8150
2200	6000	2200	2300	2372	8160
2400	6000	2400	2710	2652	8170
2500	6000	2500	2710	2652	8180
3000	6000	3000	3150	3150	8190



Levers i std.6m lengder. Andre lengder på forespørsel

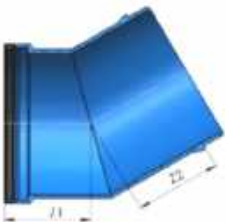
## NMS UVS ventilasjonsbend

Bend ø200-800 - det må beregnes 2 pakninger, ø1000 en pakning

Bend 30°

DN	Z1/2 mål	Bend profilrør	Kr/stk	NRF nr
200	152			2251387
250	192			2251388
300	245			2251389
400	317			2251391
500	451			2251392
600	494			2251393
800	620			2251394
1000	790			2251395
1200	600			8210
1400	600			8211
1600	600			8212
1800	700			8213
2000	700			8214
2200	700			8215
2400	700			8216
2500	700			8217
3000	800			8218

NB: Finnes i 15gr utførelse



**Bend 45°**

DN	Z1/2 mål	Kr/stk	NRF nr
200	170		2251397
250	210		2251398
300	268		2251399
400	347		2251401
500	550		2251402
600	650		2251403
800	730		2251404
1000	930		2251405
1200	900		8220
1400	975		8221
1600	975		8222
1800	1050		8223
2000	1050		8224
2200	1150		8225
2400	1250		8226
2500	1250		8227
3000	1450		8228

NB: Finnes fra ø1200-3000 i 60gr utførelse

Maks 45gr i ø3000 dimensjon

**Bend 90°**

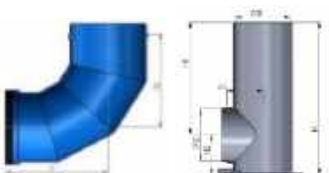
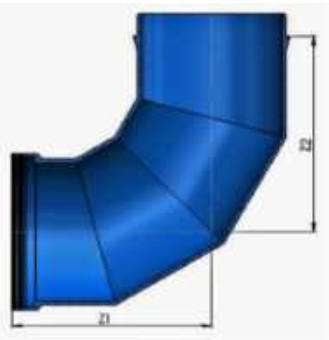
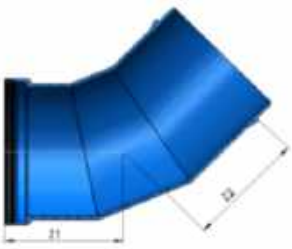
DN	Z1/2 mål	Bend profilør	Kr/stk	NRF nr
200	215			2251407
250	273			2251408
300	310			2251409
400	404			2251411
500	620			2251412
600	735			2251413
800	950			2251414
1000	1180			2251415
1200	1500			8230
1400	1600			8231
1600	1650			8232
1800	1700			8233
2000	1800			8234
2200	1900			8235
2400	2000			8236
2500	2100			8237
3000	2900	Forespørsel		8238

NB: Dimensjoner fra ø1200-3000 kan produseres i alle vinkler(0-90gr)

ø3000 90gr bend bygger for mye og her må en bruke 45gr bend

Ekstra Z mål på bend og lengde på inntak/avkast underdel fom DN 1200

DN	NRF nr.
600	8400
800	8400
1000	8400
1200	8400
1400	8400
1600	8400
1800	8400
2000	8400
2200	8400
2400	8400
2500	8400
3000	8400



## NMS UVS dobbeltmuffer

Dobbeltmuffe - det må beregnes 2 pakninger pr muffe



DN	M	Lengde	NRF nr
200	220		2251432
250	270		2251433
300	315		2251434
400	427		2251435
500	536		2251436
600	618		2251437
800	790		2251438
1000	960		2251439

## NMS UVS Pakninger

Standard pakning



DN	NRF nr
200	2251122
250	2251166
300	2251123
400	2251124
500	2251125
600	2251126
800	2251127
1000	2251128

## NMS UVS Reduksjoner

Reduksjoner



DN 1	DN 2		L	NRF nr
250	200	M/M	317	2251442
300	200	M/M	278	2253617
300	250	M/M	367	2251443
400	250	M/M	493	2253618
400	300	M/M	484	2251444
500	300	M/M	436	2253619
500	400	M/M	585	2251445
600	400	M/M	534	2253621
600	500	M/M	650	2251446
800	500	M/M	677	8000
800	600	M/M	718	2253622
1000	500	Overgang direkte på rør	Løs L=500	8000
1000	600	Overgang direkte på rør	Løs L=500	8000
1000	800	Overgang direkte på rør	Løs L=500	8000
1200	800	Overgang direkte på rør	Løs L=500	8000
1200	1000	Overgang direkte på rør	Løs L=500	8000
1400	1000	Overgang direkte på rør	Løs L=500	8000
1400	1200	Overgang direkte på rør	Løs L=500	8000
1600	1200	Overgang direkte på rør	Løs L=500	8000
1600	1400	Overgang direkte på rør	Løs L=500	8000
1800	1400	Overgang direkte på rør	Løs L=500	8000
1800	1600	Overgang direkte på rør	Løs L=500	8000
2000	1400	Overgang direkte på rør	Løs L=500	8000
2000	1600	Overgang direkte på rør	Løs L=500	8000
2000	1800	Overgang direkte på rør	Løs L=500	8000
2200	1800	Overgang direkte på rør	Løs L=500	8000
2200	2000	Overgang direkte på rør	Løs L=500	8000
2400	2000	Overgang direkte på rør	Løs L=500	8000
2400	2200	Overgang direkte på rør	Løs L=500	8000
2500	2000	Overgang direkte på rør	Løs L=500	8000



3000	2000	Overgang direkte på rør	Løs L=500	8000
3000	2500	Overgang direkte på rør	Løs L=500	8000

## NMS UVS avstikk / påstikk

Pris uten hovedrør - NB! avstikk DN 200 til DN 1000 blir levert med muffe

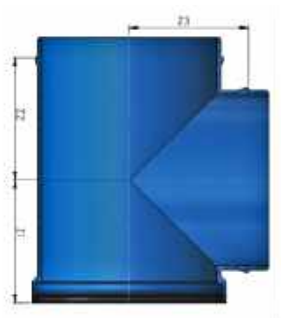
Z1 = mål fra senter hovedrør til ytterkant avstikk+ spiss

DN hovedrør	DN avstikk	Z1		NRF nr.
600	200	690	Finnes også som t-rør	8000
600	250	690	Finnes også som t-rør	8000
600	300	690	Finnes også som t-rør	8000
600	400	890	Finnes også som t-rør	8000
600	500	890	Finnes også som t-rør	8000
800	300	820		8000
800	400	890		8000
800	500	870		8000
800	600	650		8000
1000	400	1000		8000
1000	500	970		8000
1000	600	750		8000
1000	800	750		8000
1200	600	850		8000
1200	800	850		8000
1200	1000	850		8000
1400	800	950		8000
1400	1000	950		8000
1400	1200	950		8000
1600	1000	1050		8000
1600	1200	1050		8000
1600	1400	1050		8000
1800	1200	1150		8000
1800	1400	1150		8000
1800	1600	1150		8000
2000	1200	1250		8000
2000	1400	1250		8000
2000	1600	1250		8000
2000	1800	1250		8000
2200	1600	1350		8000
2200	1800	1350		8000
2200	2000	1350		8000
2400	1800	1400		8000
2400	2000	1400		8000
2400	2200	1400		8000
2500	1600	1500		8000
2500	2000	1500		8000
3000	2000	1750		8000
3000	2500	1750		8000



## NMS UVS T-Rør

DN 200 til 1000 må ha med 3stk tettinger i tillegg - et allmuffet system.



DN 1	DN 2	Z1	Z2	Z3	NRF nr
200	200	275	275	320	8301
250	200	357	357	350	8302
250	250	428	428	430	8303
300	200	376	376	400	8304
300	250	450	450	400	8305
300	300	480	480	480	8306
400	200	448	448	430	8307
400	250	506	506	500	8308
400	300	543	543	600	8309
400	400	622	622	780	8310
500	200	503	503	490	8311
500	250	560	560	550	8312
500	300	600	600	620	8313
500	400	670	670	800	8314
500	500	770	770	900	8315
600	200	544	544	500	8316
600	250	602	602	550	8317
600	300	640	640	640	8318
600	400	718	718	700	8319
600	500	815	815	750	8320
600	600	550	550	600	8321
800	800	650	650	650	8322
1000	1000	750	750	750	8323
1200	1200	900	900	850	8324
1400	1400	1000	1000	950	8325
1600	1600	1100	1100	1050	8326
1800	1800	1100	1100	1100	8327
2000	2000	1125	1125	1250	8328
2200	2200	1300	1300	1300	8329
2400	2400	1400	1400	1400	8330
2500	2500	1600	1600	1500	8331
3000	3000	1800	1800	1650	8332

## NMS UVS Montasjehjelpemiddel

### Montasjeører og glidemiddel

Tekst			NRF Nr.
Montasjeører	L=150, H=80, t=20	ø1200-3000	8000
Glidemiddel Terjan sparay			2225039

## NMS Water stop pakning

Waterstop pakning er inkludert i innstøpningsmuffene

Tekst			NRF nr
Water stop pakning			8500





## NMS UVS innstøpningsmuffe

### Innstøpningsmuffer

L - mål leveres tilpasset veggens tykkelse - fra 200 til 400mm

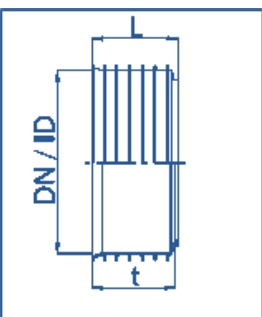
DN / D	DY utvendig krage	Krage mm	Lengde veggtykkelse	NRF nr.
200	394	70	200	8756158
200	394	70	300	8756159
250	457	70	200	8756161
250	457	70	300	8756162
300	516	70	200	8756163
300	516	70	300	8756164
400	580	70	200	8756165
400	580	70	300	8756166
500	755	70	200	8756167
500	755	70	300	8756168
600	871	70	200	8756169
600	871	70	300	8756171
800	1110	70	200	8756172
800	1110	70	300	8756173
1000	1352	70	200	8756174
1000	1352	70	300	8756175
1200	1500	100	200	8756176
1200	1500	100	300	8756177
1400	1700	100	200	8756178
1400	1700	100	300	8756179
1600	1945	100	200-400	8600
1800	2100	100	200-400	8610
2000	2400	100	200-400	8620
2200	2600	100	200-400	8630
2400	2800	100	200-400	8640
2500	2900	100	200-400	8650
3000	3350	100	200-400	8660



## NMS UVS Endebunn

Tettsveiset endebunn - DN200 til 1000 leveres som løs ters uten pakning

DN / D	L	t	Sveist på rør	NRF nr
200	197			8700
250	239			8701
300	283			8702
400	352			8703
500	480			8704
600	535	15	x	8705
800	397	15	x	8706
1000	486	15	x	8707
1200		20	x	8708
1400		20	x	8709
1600		20	x	8710
1800		20	x	8711
2000		30	x	8712
2200		30	x	8713
2400		30	x	8714
2500		30	x	8715
3000		30	x	8716



## NMS UVS Lyddempere

Sirkulære lyddempere komplett DN 200 til 1200

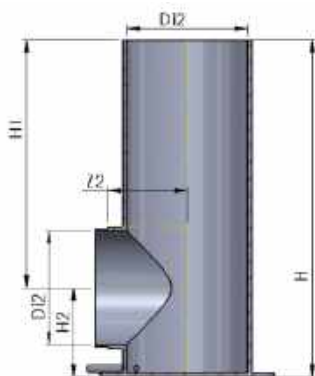
DN rør	Utv diam	L	Bygge lengde Lt	NRF nr
200	340	1200	1420	8720
250	455	1200	1470	8730
300	455	1200	1510	8740
400	569	1200	1600	8750
500	683	1200	1640	8760
600	905	1200	1700	8770
800	1135	1200	1860	8780
1000	1365	1200	2000	8790
1200	1600	1500	2100	8800



## NMS UVS Ventilasjonstårn underdel

Inntaks eller Avkast underdel med drenering - uten vannlås

DN	D/di2	Dp mm	H mm	H2 mm	Luftmengde inn/avkast	NRF nr
600		710	1500	550	7300	8801
800		910	1600	650	12800	8802
1000		1110	1850	800	20000	8803
1200		1310	1950	900	28100	8804
1400		1510	2250	1000	39000	8805
1600		1710	2600	1200	50100	8806
1800		1910	2700	1300	64000	8807
2000		2110	3000	1400	80000	8808
2200		2310	3100	1400	89000	8809
2400		2510	3300	1500	114000	8810
2500		2610	3400	1500	123000	8811
3000		3150	4100	2000	178000	8812



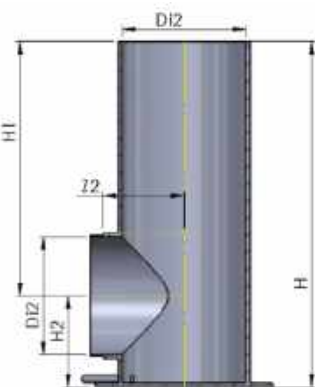
Avstikk Di2 på underdelen kan leveres i andre dimensjoner på forespørsel

## NMS UVS ventilasjonstårn inntak/avkast

Inntaks eller Avkasttårn (uten takhatt) med drenering - uten vannlås

Grå farge (Ral 7035/36). Fåes også i svart.

DN	D/d	Luftmengde avkast	H mm	H1 H2 mm	Luftmengde inntak	NRF nr
600		7300	3250	2700 - 550	4200	8900
800		12800	3550	2900 - 650	7200	8901
1000		20000	3800	3000 - 800	11300	8902
1200		28100	4000	3100 - 900	16400	8903
1400		39000	4200	3200 - 1000	22150	8904
1600		50100	4500	3300 - 1200	29000	8905
1800		64000	4700	3400 - 1300	36300	8906
2000		80000	4900	3500 - 1400	45200	8907
2200		89000	5100	3700 - 1400	54600	8908
2400		114000	5250	3750 - 1500	65100	8909
2500		123000	5250	3750 - 1500	70600	8910
3000		178000	6000	4000 - 2000	102000	8911



Om dimensjon d er mindre enn D regnes det ingen pristillegg

Avstikk Di2 på inntak/avkast kan leveres i andre dimensjoner på forespørsel



# NMS UVS Intaks og avkasthatter

## Inntakshatter i aluminium-Til inntakstårn



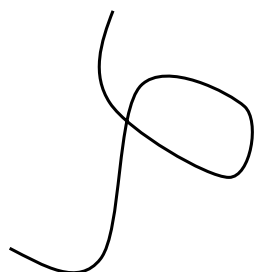
DN / D	Dp mm	H mm			NRF nr
600	710	500			9000
800	910	600			9001
1000	1110	650			9002
1200	1310	750			9003
1400	1510	850			9004
1600	1710	900			9005
1800	1910	1050			9006
2000	2110	1200			9007
2200	2310	1250			9008
2400	2510	1350			9009
2500	2610	1350			9010
3000	3150	1500			9011

## Inntakshatter lakkert-Til inntakstårn-Oppgi Ral fargekode



DN / D	Dp mm	H mm			NRF nr
600	710	500			9200
800	910	600			9201
1000	1110	650			9202
1200	1310	750			9203
1400	1510	850			9204
1600	1710	900			9205
1800	1910	1050			9206
2000	2110	1200			9207
2200	2310	1250			9208
2400	2510	1350			9209
2500	2610	1350			9210
3000	3150	1500			9211

## Varmekabel til Inntakshatter



DN / D	Effekt w				NRF nr
600	468				9030
800	738				9031
1000	1044				9032
1200	1530				9033
1400	2052				9034
1600	2394				9035
1800	2907				9036
2000	3420				9037
2200	4660				9038
2400	5900				9039
2500	6400				9040
3000	7100				9041

## Avkasthatter i aluminium-Til avkasttårn



DN / D	Dp mm	H mm			NRF nr
600	710	500			9050
800	910	600			9051
1000	1110	650			9052
1200	1310	750			9053
1400	1510	850			9054
1600	1710	900			9055
1800	1910	1050			9056
2000	2110	1200			9057
2200	2310	1250			9058
2400	2510	1350			9059
2500	2610	1350			9060
3000	3150	1500			9061

### Avkasthatter lakkert-Til avkasttårn-Oppgi Ral fargekode

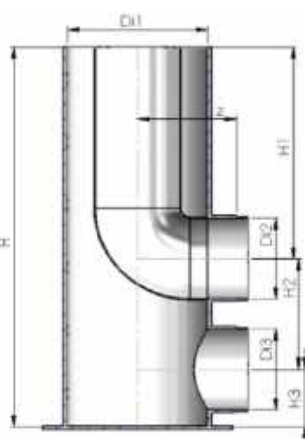


DN / D	Dp mm	H mm		NRF nr
600	710	500		9070
800	910	600		9071
1000	1110	650		9072
1200	1310	750		9073
1400	1510	850		9074
1600	1710	900		9075
1800	1910	1050		9076
2000	2110	1200		9077
2200	2310	1250		9078
2400	2510	1350		9079
2500	2610	1350		9080
3000	3150	1500		9081

## NMS UVS Kombitårn

### Inntaks og Avkasttårn med drenering - uten vannlås og takhatt

DN	D1	D2=D3 mm	DP mm	H	H2	H3	Luftmengde	NRF nr
600	400	710	3950 - 800 - 450	3 300	9100			
800	500	910	4150 - 900 - 500	5 050	9101			
1000	600	1110	4350 - 1000 - 550	7 050	9102			
1200	600	1310	4350 - 1000 - 550	8 100	9103			
1400	800	1510	4800 - 1250 - 650	13 100	9104			
1600	1000	1710	5350 - 1500 - 850	20 000	9105			
1800	1200	1910	5650 - 1650 - 950	24 500	9106			
2000	1200	2110	5650 - 1650 - 950	29 100	9107			
2200	1400	2310	6100 - 1800 - 900	38 000	9108			
2400	1600	2510	6100 - 2150 - 1200	44 000	9109			
2500	1600	2610	6650 - 2150 - 1200	50 100	9110			
3000	2000	3150	7650 - 2600 - 1500	80 000	9111			



### Takhatt i aluminium-Til Kombitårn

DN / D	Dp mm	H mm		NRF nr
600	710	500		9120
800	910	600		9121
1000	1110	650		9122
1200	1310	750		9123
1400	1510	850		9124
1600	1710	900		9125
1800	1910	950		9126
2000	2110	1000		9127
2200	2310	1100		9128
2400	2510	1150		9129
2500	2610	1150		9130
3000	3150	1350		9131

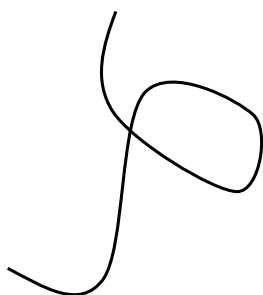


### Takhatt lakkert-Til kombitårn -Oppgi Ral fargekode



DN / D	Dp mm	H mm			NRF nr
600	710	500			9140
800	910	600			9141
1000	1110	650			9142
1200	1310	750			9143
1400	1510	850			9144
1600	1710	900			9145
1800	1910	950			9146
2000	2110	1000			9147
2200	2310	1100			9148
2400	2510	1150			9149
2500	2610	1150			9150
3000	3150	1350			9151

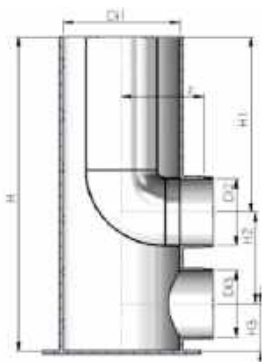
### Varmekabel til Kombitårn



DN / D	Effekt w				NRF nr
600	468				9200
800	738				9201
1000	1044				9202
1200	1530				9203
1400	2052				9204
1600	2394				9205
1800	2907				9206
2000	3420				9207
2200	4660				9208
2400	5900				9209
2500	6400				9210
3000	7500				9211

### NMS UVS Ekstra meter tårn

#### Ekstra meter inntak/avkast tårn, underdel og kombitårn



DN / D1	H				NRF nr
600	1000				8000
800	1000				8000
1000	1000				8000
1200	1000				8000
1400	1000				8000
1600	1000				8000
1800	1000				8000
2000	1000				8000
2200	1000				8000
2400	1000				8000
2500	1000				8000
3000	1000				8000

**NB**

Ikke alle varenummere er tildelt ennå i NRF basen.

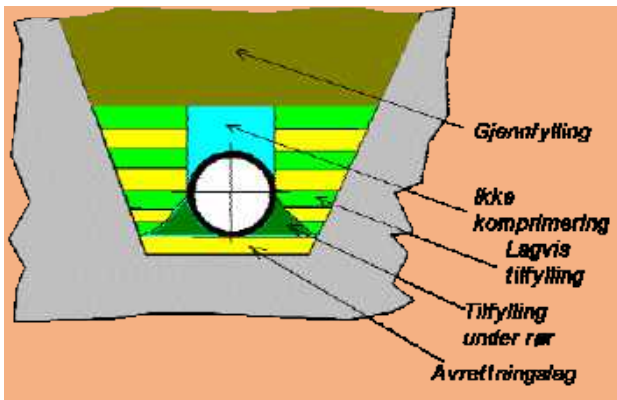


## Legging av Ventilasjonrør

Ventilasjonsrør skal legges i henhold til leggeforskrifter for fleksible plastrør. Den lave vekten på produktet gir betydelig lavere leggekostnader enn ved legging av andre rørmaterialer som stål og betong.

Omfyllingen komprimeres lagvis på siden. Omfyllingen skal utføres til 300 mm over røret. Laget rett over røret skal ikke komprimeres før overdekningslaget er mer enn 300 mm. Komprimering rett over røret utføres deretter forsiktig inntil god overdekning er på plass..

I byggegrop anvendes som hovedregel 8-32 mm graderte masser alltid. I terreng utenfor bygg anvendes masser som beskrevet i tabell under eller 8-32mm.

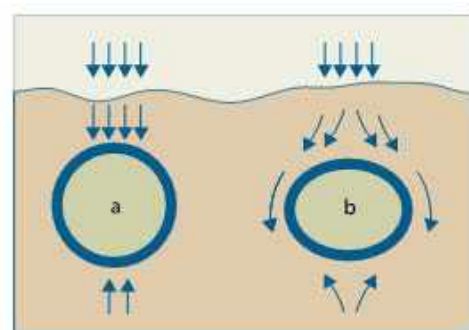


Rør dimensjon	250-300	400-500	600-800	1000-1200	1400-3000
Maks kornstørrelse i omfyllingsmaterialet.	32	32	40	60	100
Maks lagtykkelse ved oppfylling	200	300	400	600	900
Komprimering ved siden av røret	97 % St. Proctor opp til 90% av rørets høyde.				
Anbefalt tykkelse av beskyttelseslag over topp rør.	250	300	350	400	500

## Fleksible rør og jordbevegelser

Fleksible rør kan reagere sammen med bevegelser som skjer i omgivelsene rundt dem. På grunn av fleksibiliteten blir kreftene ført ut i massene som omgir røret og kraften som virker på selve røret vil forsinne over tid. I løpet av kort tid vil det oppstå en balanse mellom massene som omgir røret og røret selv når deformasjonen i omfyllingsmassene er avsluttet. Plastrør reagerer veldig fleksibelt på punktlaster og dette medfører at lasten ikke blir konsentrert på røret men blir overført til omfyllingsmassene. Profilrør vil fungere 100% og vil fortsatt være 100% tett også etter deformasjon mens motsvarende stive rør allerede ville sprukket og blitt uttett (men da er de også blitt et fleksibelt rør—jfr begrepet riss i betongrør som faktisk er sprekker).

Siden profilene er utvendig på profilrøret vil disse forankre røret i omfyllingsmassene og lengdeutvidelse vil bli tatt opp i det fleksible røret uten at muffen kan gli ut eller at røret beveger seg. Profilrøret er på grunn av dette i praktisk bruk uavhengig av variasjoner i temperatur på mediet/ luften.



# Installasjonsanvisning innstøpningsmuffe

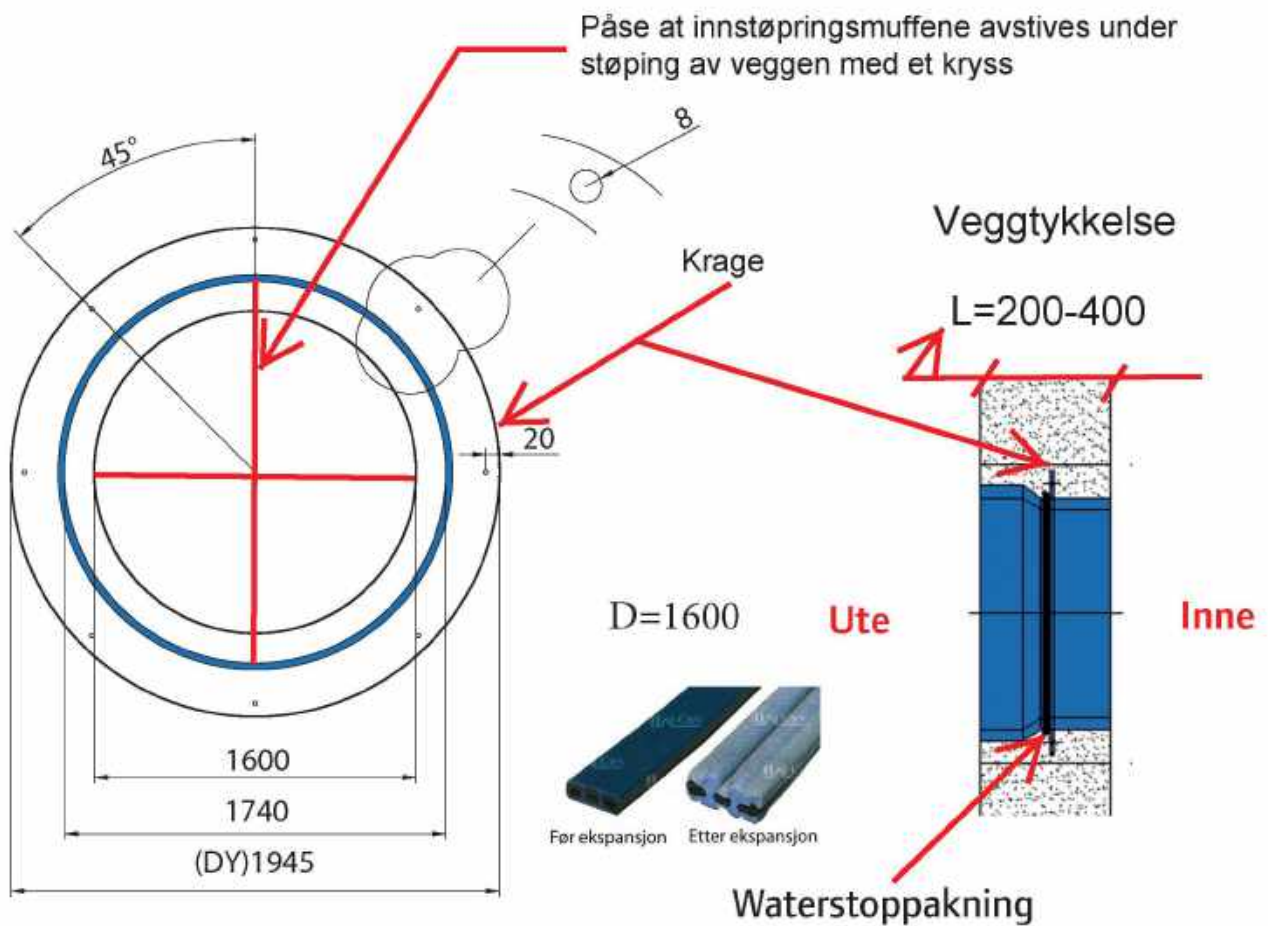
Muffen plasseres i riktig retning i forhold til røret.

På kragen er det borret hull som kan brukes til å feste innstøpningsmuffen til eventuell armering i veggen.

Waterstoppakningen skal ligge på den siden av kragen som vender ut fra bygget.

**NB!**

Kontroller at den blir montert etter tegning og i rett høyde.



# Alle våre produkter:

- Minirensenanlegg fra 5 – 400 PE
- Rensenanlegg fra 400 – 100.000 PE
- Gråvanns rensenanlegg
- Tette Tanker
- Slamavskiller
- Oljeutskillere
- Fettutskillere
- Pumpekummer
- Trykkavløpssystemer
- Overvann systemer
- Avløpssystemer
- Fiberduk
- El- Tele – Fiber systemer
- UVS - Ventilasjon i grunn
- Fordrøyningsmagasin

Forhandler



**NORSK  
MILJØSERVICE AS**

Vi holder miljøet rent

Hovedkontor:  
Bakkedamsvegen 24  
6230 Sykkylven  
Tlf: 70252535  
post@norskms.no

Avdeling Lier:  
Gilhusveien 5a  
3426 Gullaug  
Tlf: 70252535  
post@norskms.no